



## Bestellbezeichnung

Radar MultiView RMV | RMV-G2

Intelligenter, messender Radar, der mittels Modulationsverfahren in Summe fünf Messdaten generiert, um bedarfsgerecht und energiesparend die Öffnungsphase (Öffnungszeitpunkt und Öffnungsdauer) von Toren perfekt anzusteuern.

**Art.-No. 10001337**

## Merkmale

- Großer Erfassungsbereich
- Öffnungsimpuls steht als Halbleiter-Relais zur Verfügung
- Über den Öffnungsimpuls wird der Öffnungszeitpunkt und die Öffnungsdauer des Tores bestimmt
- Quer- und Parallelverkehrsausblendung
- Energieeinsparung auch für Bestandsanlagen
- Klassifizierung von Person/Fahrzeug
- Parametrierung über USB und WEB-Interface

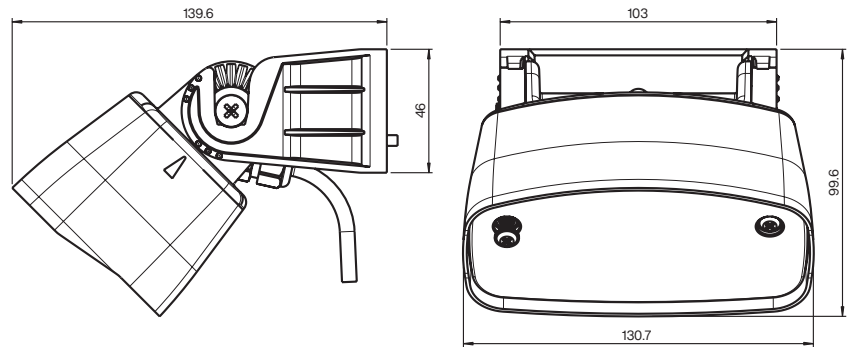
## Typische Anwendungen

- Ideal für Retrofit-Business
- Einfaches Anschlusskonzept

## Zulassungen und Zertifikate

- 2014/53/EU: Dieses Gerät darf in allen Ländern der Europäischen Gemeinschaft betrieben werden. In anderen Ländern sind die zutreffenden nationalen Bestimmungen zu beachten.

## Abmessungen



Alle Angaben in mm; Maße im Einbauzustand

## Technische Daten

Allgemeine Daten	
<b>Funktionsprinzip</b>	Messender Radar mit 3 Arbeitsbereichen: Erfassungsbereich: bestimmt durch die Montagehöhe Aktivierungsbereich: durch Softwareparameter auf Applikation einstellbar Nahbereich: durch Softwareparameter auf Applikation einstellbar
<b>Klassifizierung</b>	Personen und Fahrzeuge
<b>Montagepositionen</b>	Über dem Tor und seitlich des Tores, integrierte Montagehilfe mit IMU für alle 3 Raumwinkel
<b>Montagehöhe H</b>	Min. 2 m; max. 10 m
<b>Detektionsgeschwindigkeit</b>	Min. 0,1 m/s; max. 8,0 m/s
<b>Einstellwinkel</b>	Vertikal: -90° ... +90°
<b>Arbeitsfrequenz</b>	24,150 GHz; auf 24,050 GHz und 24,250 GHz umstellbar; ermöglicht den Betrieb von 3 Radareinheiten dicht nebeneinander
<b>Radaröffnungswinkel</b>	34° x 80°
<b>Minimaler Erfassungsbereich Breite x Tiefe</b>	f (H, α) Anzeige über Interface
<b>Querverkehrsausblendung</b>	Einstellbar: ein (100%, keine Auslösung), mittel (50%), aus (0%)
<b>Öffnungsgeschwindigkeit des Tores</b>	Einstellbar in [m/s]
<b>Sendeleistung (EIRP)</b>	< 20 dBm
<b>Parametrierung</b>	Über Funk, WLAN (OTA), USB
<b>Integrierte Temperaturmessung</b>	°C / °F / °K, Ausgabe über Schnittstelle
<b>Kennzeichnung</b>	CE; UL
Anzeigen / Bedienelemente	
<b>Funktionsanzeige</b>	1 x LED (rgb) Helligkeit: einstellbar Betriebsbereitschaft: LED blinkt grün - 10 s Betriebsbereit: LED ist aus, leuchtet nicht Annäherung: LED blinkt gelb Ausgang gesetzt: LED leuchtet rot Parametrierung: LED leuchtet blau, Datenverbindung aufgebaut Fehleranzeige: LED leuchtet weiß, Blinkmuster
<b>Bedienelemente</b>	Keine
Elektrische Daten	
<b>Betriebsspannung UB</b>	AC: 8 ... 35 V AC +/- 10% DC: 8 ... 45 V DC +/- 10%
<b>Leistungsaufnahme</b>	< 2,5 W
Anschlüsse	
<b>UB plus 2 x Ausgänge + Erweiterung</b>	1 x 8-pol. Buchse
<b>Erweiterungssteckplatz</b>	1 x interner Stecker

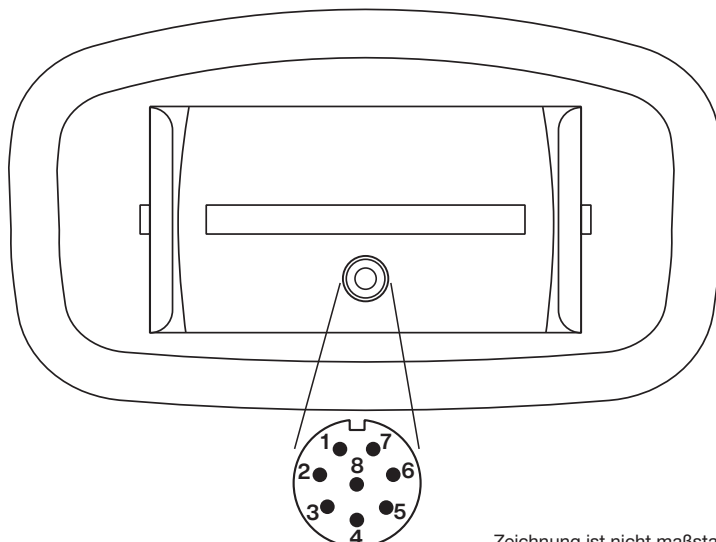
**Technische Daten**

<b>Anschlusskabelsatz</b>	
USB-Kabel	2 m (nicht im Lieferumfang)
Kabel, 8-polig mit Stecker	10 m (im Lieferumfang enthalten)
<b>Ausgänge</b>	
Signal Ausgang 1	Alle kurzschlussfest, können NO oder NC sein; frei über Events konfigurierbar
Schaltspannung 1	Potentialfreies, elektronisches Relais
Schaltstrom 1	Bis 60 V AC/ DC
Haltezeit 1	Max. 0,5 A
Signal Ausgang 2	Einstellbar in [s]
Schaltspannung 2	Potentialfreies, elektronisches Relais
Schaltstrom 2	Bis 60 V AC/ DC
Haltezeit 2	Max. 0,5 A
Haltezeit 2	Einstellbar in [s]
<b>Events</b>	Ereignisse/Events können den Ausgängen per Parametrierung zugewiesen werden. Auslösung bei Personen; Auslösung bei Fahrzeugen; Auslösung Kombi; Teilöffnung Tor; Schnellöffnung Tor; Langsamöffnung Tor; Zählung von Personen und/oder Fahrzeugen am Tor (Impuls); Temperaturüberschreitung
<b>Digitale Schnittstellen</b>	
ESP-NOW	Kurzstrecken-Funkprotokoll, max. 25 m
<b>Umgebungsbedingungen</b>	
Besonderheiten	Ausblendung von Regen und Vibration
Betriebstemperatur	-40 ... 80° C (-40 ... 176° F)
Lagertemperatur	-40 ... 80° C (-40 ... 176° F)
Relative Luftfeuchtigkeit	Max. 90% nicht kondensierend
<b>Mechanische Daten</b>	
Schutzart	IP67
Anschluss 1	8-pol. Buchse
Gehäusematerial	Polycarbonat (PC), anthrazit
Masse	650 g
Abmessungen	131 mm x 73 mm x 136 mm
<b>Parameterisierung</b>	
Methode	Alle Parameter per WEB-Interface und USB einstellbar
Arbeitsbereiche	Aktivierungsbereich: ist innerhalb des Erfassungsbereichs mit bis zu 8 Punkten als Polygon einstellbar Nahbereich: ist innerhalb des Erfassungsbereichs mit bis zu 8 Punkten als Polygon einstellbar

**Anschlüsse**

**8-Pin-Stecker (Relais/IO-Stecker):**

- 1 = AC/DC IN
- 2 = AC/DC IN
- 3 = Relais 1 (NO/NC)
- 4 = Relais 1 (NO/NC)
- 5 = Relais 2 (NO/NC)
- 6 = Relais 2 (NO/NC)
- 7 = Erweiterung 1
- 8 = Erweiterung 2



Zeichnung ist nicht maßstabsgetreu