



Bestellbezeichnung

Reflektorhalter Modul axiale Version mit Reflektor 18 x 40 mm geklebt

Art.-Nr. 10000921

RH-M-A40-A, axial



Bestellbezeichnung

Reflektorhalter Modul gewinkelte Version mit Reflektor 18 x 40 mm geklebt

Art.-Nr. 10000966

RH-M-A40-G, gewinkelt

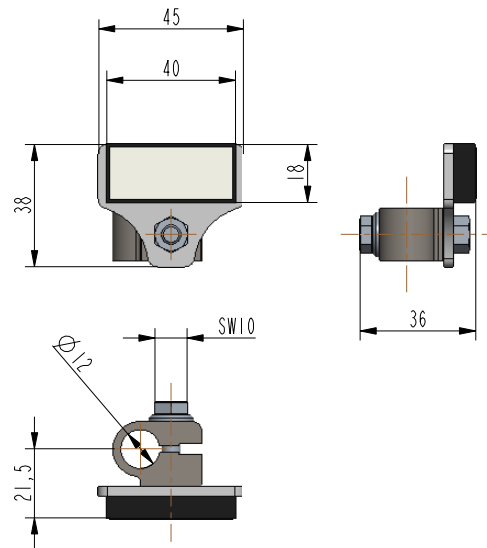
Merkmale

- Einfache Klemmbefestigung
- Reflektorhalter Modul für Montage an Stab 12 mm
- Weitere Ausführungen auf Anfrage

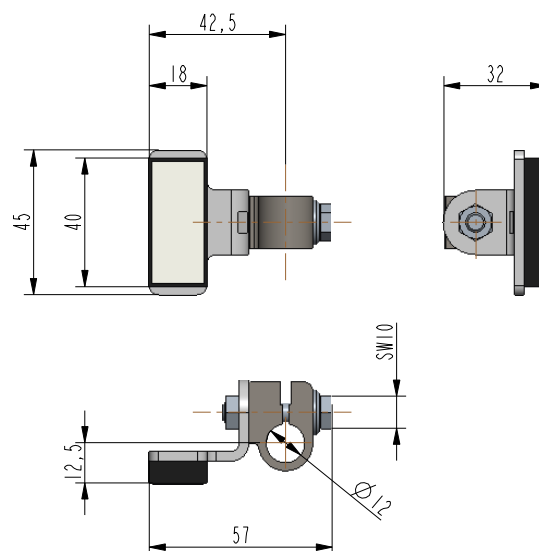
Typische Anwendungen

- Für Anwendungen mit Reflexionslichtschranken, zur Erkennung von
 - Paletten
 - Behälter
 - Kartonagen

Abmessungen



Alle Angaben in mm



Alle Angaben in mm

Technische Daten

Basisdaten

Reflektor geklebt 18 x 40 mm	(weitere auf Anfrage)
Befestigung	am Stab 12 mm
Ausrichtung	2 Ebenen je 360°

Mechanische Daten

Material	Stahl galvanisch verzinkt / Aluminium / Kunststoff
Masse	ca. 60 g