

3-D-LiDAR-Sensor

OMD10M-R2300-B23-V1V1D-4S



- Hohe Winkelauflösung
- Mittels integriertem Pilotlaser ausrichtbar
- Messverfahren PRT (Pulse Ranging Technology)
- Kompakte Bauform
- Hohe Verschmutzungstoleranz

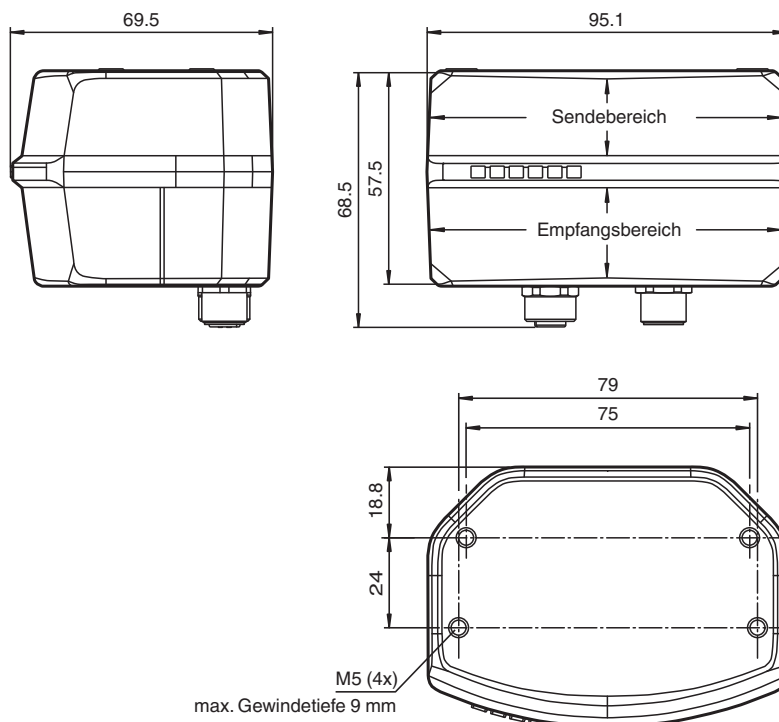
R2300, 3-D-LiDAR-Sensor für Objekterkennung und Positionierungen, Messbereich bis 10 m auf Objekt, Ethernet



Funktion

Der 3-D-LiDAR-Sensor arbeitet mit der Pulse Ranging Technology (PRT). Damit erreicht der Sensor bei kleiner Lichtfleckbreite große Reichweiten.
Das Gerät bietet einen Messwinkel von 100°. Mit seinen 4 Scanebenen erzeugt das Gerät 3-D-Daten.
Der wahlweise zuschaltbare Pilotlaser wird exakt in die Scanebenen projiziert. Damit ist eine optimale Ausrichtung des Sensors möglich.
Die Ausgabe der Messwerte erfolgt ebenso wie die Parametrierung über das serienmäßige Ethernet-Interface.

Abmessungen



Technische Daten

| Allgemeine Daten | |
|------------------|---|
| Messbereich | 0,2 ... 4 m (sw 10 %) 0,2 ... 10 m (ws 90 %) |
| Referenzobjekt | Kodak weiss (90 %) |

Veröffentlichungsdatum: 2022-12-06 Ausgabedatum: 2022-12-06 Dateiname: 322226_ger.pdf

Beachten Sie „Allgemeine Hinweise zu Pepperl+Fuchs-Produktinformationen“.

Pepperl+Fuchs-Gruppe
www.pepperl-fuchs.com

USA: +1 330 486 0001
fa-info@us.pepperl-fuchs.com

Deutschland: +49 621 776 1111
fa-info@de.pepperl-fuchs.com

Singapur: +65 6779 9091
fa-info@sg.pepperl-fuchs.com

PF PEPPERL+FUCHS

Technische Daten

| | | |
|---|---|--------------------|
| Lichtsender | Laserdiode | |
| Laserdaten | | |
| Hinweis | LASERSTRAHLUNG , NICHT IN DEN STRAHL BLICKEN | |
| Laserklasse | 1 | |
| Wellenlänge | Messlaser Infrarotlicht 905 nm Pilotlaser Rotlicht 650 nm | |
| Strahldivergenz | Messlaser: transversal 2 mrad , longitudinal 9,5 mrad Pilotlaser: 0,3 mrad | |
| Impulsdauer | Messlaser: 5,2 ns Pilotlaser: 1,1 µs | |
| Wiederholrate | 90 kHz | |
| max. Puls Energie | Messlaser: < 81 nJ Pilotlaser: < 60 nJ | |
| Messverfahren | Pulse Ranging Technology (PRT) | |
| Frame rate | 25 fps 12,5 fps | |
| Scanrate | 100 s ⁻¹ 50 s ⁻¹ | |
| Scanbereich | 100° horizontal, 9° vertikal | |
| Lichtfleckdurchmesser | 25 mm x 100 mm bei 10 m | |
| Fremdlichtgrenze | 60000 Lux | |
| Auflösung | 1 mm | |
| Kenndaten funktionale Sicherheit | | |
| MTTF _d | 75 a | |
| Gebrauchsdauer (T _M) | 20 a | |
| Diagnosedeckungsgrad (DC) | 0 % | |
| Anzeigen/Bedienelemente | | |
| Betriebsanzeige | LED grün | |
| Datenflussanzeige | LED gelb: Ethernet aktiv LED grün: Ethernet link | |
| Funktionsanzeige | LED rot: Fehler | |
| Bedienelemente | keine | |
| Parametrieranzeige | keine | |
| Elektrische Daten | | |
| Betriebsspannung | U _B | 10 ... 30 V |
| Welligkeit | 10 % innerhalb der Versorgungstoleranz | |
| Leerlaufstrom | I ₀ | ≤ 300 mA / 24 V DC |
| Leistungsaufnahme | P ₀ | < 8 W |
| Bereitschaftsverzug | t _v | < 20 s |
| Schnittstelle | | |
| Schnittstellentyp | Fast Ethernet | |
| Protokoll | HTTP , UDP/IP | |
| Eingang/Ausgang | | |
| Ein-/Ausgangsart | keine | |
| Konformität | | |
| Produktnorm | EN 60947-5-2 | |
| Lasersicherheit | EN 60825-1:2014 | |
| Messgenauigkeit | | |
| Messgeschwindigkeit | 50000 Messungen/s | |
| Messwertrauschen | typ. 30 mm , 1 Sigma | |
| Winkelauflösung | 0,1° bei 12,5 Hz | |
| Absolute Genauigkeit | typ. ± 30 mm | |
| Reproduzierbarkeit | < 12 mm | |
| Zulassungen und Zertifikate | | |

Veröffentlichungsdatum: 2022-12-06 Ausgabedatum: 2022-12-06 Dateiname: 322226_ger.pdf

Beachten Sie „Allgemeine Hinweise zu Pepperl+Fuchs-Produktinformationen“.

 Pepperl+Fuchs-Gruppe
www.pepperl-fuchs.com

 USA: +1 330 486 0001
fa-info@us.pepperl-fuchs.com

 Deutschland: +49 621 776 1111
fa-info@de.pepperl-fuchs.com

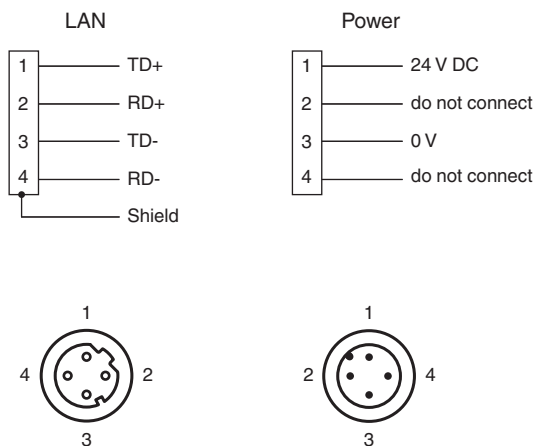
 Singapur: +65 6779 9091
fa-info@sg.pepperl-fuchs.com

 **PEPPERL+FUCHS**

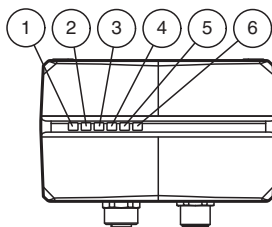
Technische Daten

| | |
|-----------------------------------|---|
| EAC-Konformität | TR CU 020/2011 |
| Schutzklasse | III (Bemessungsspannung 50 V) |
| CCC-Zulassung | Produkte, deren max. Betriebsspannung ≤ 36 V ist, sind nicht zulassungspflichtig und daher nicht mit einer CCC-Kennzeichnung versehen. |
| Umgebungsbedingungen | |
| Umgebungstemperatur | -30 ... 50 °C (-22 ... 122 °F) |
| Lagertemperatur | -30 ... 70 °C (-22 ... 158 °F) |
| Relative Luftfeuchtigkeit | 95 % , keine Betauung |
| Mechanische Daten | |
| Gehäusebreite | 96 mm |
| Gehäusehöhe | 57 mm |
| Schutzart | IP65 |
| Anschluss | M12x1 Stecker, 4-polig, Standard (Versorgung) , Schirm beidseitig angeschlossen M12x1 Buchse, 4-polig, D-codiert (LAN) |
| Material | |
| Gehäuse | ABS + PC |
| Lichtaustritt | PC (Polycarbonat) |
| Masse | ca. 0,27 kg |
| Anzugmoment Befestigungsschrauben | 1,5 Nm |
| Anzahl der Befestigungslöcher | 4 , max. Gewindetiefe 9 mm |

Anschlussbelegung

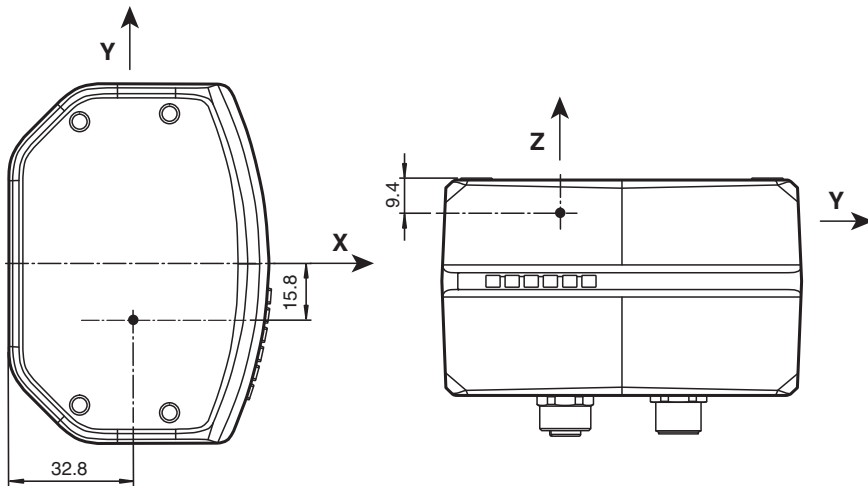
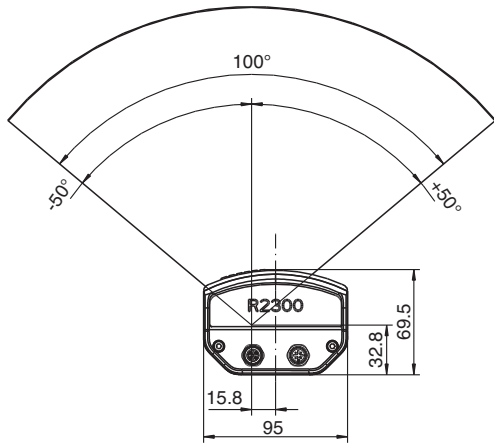


Aufbau



| | | |
|---|-----------------|------|
| 1 | Power ON | grün |
| 2 | Error Anzeige | rot |
| 3 | nicht verwendet | |
| 4 | nicht verwendet | |
| 5 | Ethernet ACT | gelb |
| 6 | Ethernet Link | grün |

Technische Eigenschaften



Veröffentlichungsdatum: 2022-12-06 Ausgabedatum: 2022-12-06 Dateiname: 322226_ger.pdf

Beachten Sie „Allgemeine Hinweise zu Pepperl+Fuchs-Produktinformationen“.

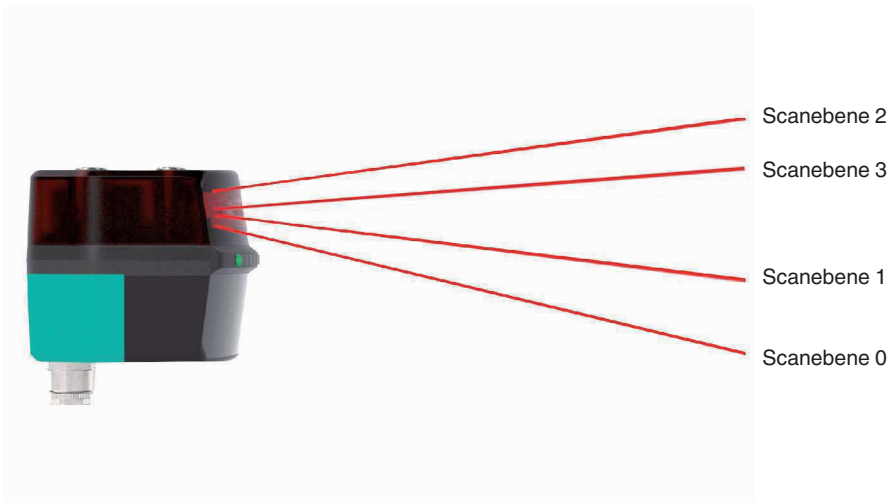
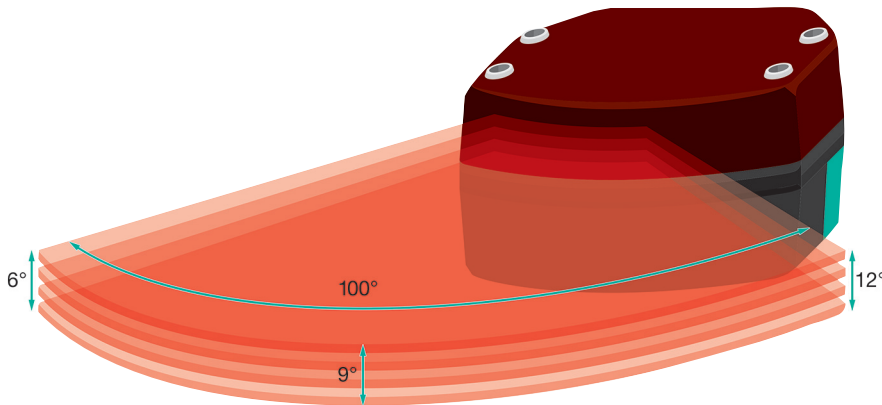
Pepperl+Fuchs-Gruppe
www.pepperl-fuchs.com

USA: +1 330 486 0001
fa-info@us.pepperl-fuchs.com

Deutschland: +49 621 776 1111
fa-info@de.pepperl-fuchs.com

Singapur: +65 6779 9091
fa-info@sg.pepperl-fuchs.com

Technische Eigenschaften



Veröffentlichungsdatum: 2022-12-06 Ausgabedatum: 2022-12-06 Dateiname: 322226_ger.pdf

Beachten Sie „Allgemeine Hinweise zu Pepperl+Fuchs-Produktinformationen“.

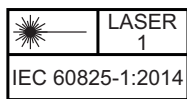
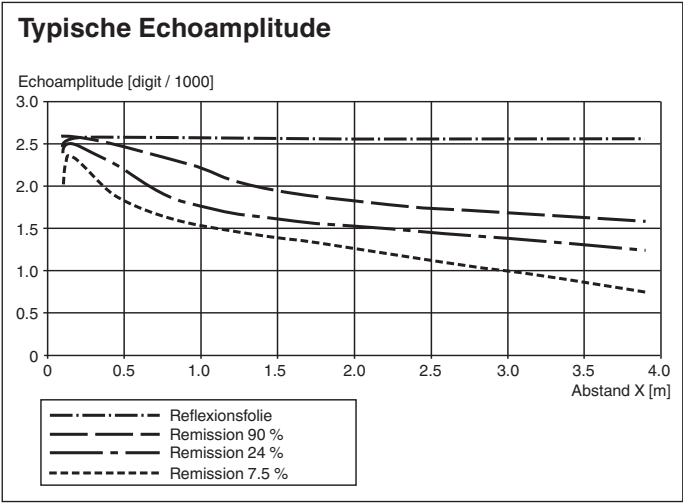
Pepperl+Fuchs-Gruppe
www.pepperl-fuchs.com

USA: +1 330 486 0001
fa-info@us.pepperl-fuchs.com

Deutschland: +49 621 776 1111
fa-info@de.pepperl-fuchs.com

Singapur: +65 6779 9091
fa-info@sg.pepperl-fuchs.com

Technische Eigenschaften



Sicherheitsinformation

Informationen zur Laserklasse 1

Die Bestrahlung kann zu Irritationen gerade bei dunkler Umgebung führen. Nicht auf Menschen richten!
 Wartung und Reparaturen nur von autorisiertem Servicepersonal durchführen lassen!
 Das Gerät ist so anzubringen, dass die Warnhinweise deutlich sichtbar und lesbar sind.
 Vorsicht: Wenn andere als die hier angegebenen Bedienungseinrichtungen oder Justiereinrichtungen benutzt oder andere Verfahrensweisen ausgeführt werden, kann dies zu gefährlicher Strahlungseinwirkung führen.

Cybersecurity

Aus Security-Sicht sind für das Produkt vom verantwortlichen Anlagenbetreiber folgende Vorkehrungen zu treffen:

- das Gerät physisch gegen den Zugriff von Unbefugten absichern
- eine Punkt-zu-Punkt-Verbindung zwischen dem Gerät und der übergeordneten Steuerung gewährleisten
- Sicherstellen, dass das Gerät nur in einem isolierten Netzwerk ohne Verbindung zum Firmennetzwerk, Internet oder zu Cloud-Diensten betrieben wird;
 - dort darf das Gerät nur mit einer übergeordneten Steuerung oder mit einem definierten, vertrauenswürdigen Kreis von Netzwerkteilnehmern kommunizieren

Zubehör

| | | |
|--|--|--|
| | Schutzkappe LS610 Zubehoer | M12-Schutzkappen-Set (Stecker + Buchse) für Serien LS610 / LS611 |
| | V1SD-G-2M-PUR-ABG- V45-G | Verbindungskabel, M12 auf RJ-45, PUR-Kabel 4-polig, CAT5e |
| | V1SD-G-5M-PUR-ABG- V45-G | Verbindungskabel, M12 auf RJ-45, PUR-Kabel 4-polig, CAT5e |
| | V1SD-G-ABG-PG9 | Kabelstecker M12 gerade D-kodiert 4-polig, für Kabeldurchmesser 5 - 8 mm, geschirmt, konfektionierbar |
| | V1SD-90-W-3M-PUR- ABG-V45-G | Buskabel Ethernet M12-Stecker gewinkelt D-kodiert auf RJ45 Ethernet-kodiert, 4-polig, PUR-Kabel blau, Cat5e, abgeschirmt |
| | V1-G-5M-PUR | Kabeldose M12 gerade A-kodiert, 4-polig, PUR-Kabel grau |
| | V1-G-BK5M-PUR-U | Kabeldose M12 gerade A-kodiert, 4-polig, PUR-Kabel schwarz, UL-zugelassen, schleppkettentauglich, torsionsgeeignet |

Veröffentlichungsdatum: 2022-12-06 Ausgabedatum: 2022-12-06 Dateiname: 322228_ger.pdf

Beachten Sie „Allgemeine Hinweise zu Pepperl+Fuchs-Produktinformationen“.

Zubehör



V1-W-5M-PUR-ABG

Kabeldose M12 gewinkelt A-kodiert, 4-polig, PUR-Kabel grau, geschirmt

Veröffentlichungsdatum: 2022-12-06 Ausgabedatum: 2022-12-06 Dateiname: 322226_ger.pdf

Beachten Sie „Allgemeine Hinweise zu Pepperl+Fuchs-Produktinformationen“.

Pepperl+Fuchs-Gruppe
www.pepperl-fuchs.com

USA: +1 330 486 0001
fa-info@us.pepperl-fuchs.com

Deutschland: +49 621 776 1111
fa-info@de.pepperl-fuchs.com

Singapur: +65 6779 9091
fa-info@sg.pepperl-fuchs.com

 **PEPPERL+FUCHS**