



Bestellbezeichnung

Art.Nr 90x-xxxxxxx

Kapazitiver Taster PNP Dynamisch

mit Festkabel

E1-Zulassung



Merkmale

- Wandmontage
- Schaltet auf Berührung
- Optische Rückmeldung durch LED
- Hohe Schutzart
- Festkabel
- Individuell konfigurierbar

Typenschlüssel

Version:

- Kunststoff:

902-xxxx1001 Grün

902-xxxx1002 Rot

902-xxxx1003 Schwarz

902-xxxx1004 Weiß

902-xxxx1005 Blau

- Glas:

903-xxxx1006 Glasfront

Piktogramm:

90x-0101xxxx Ohne

90x-0102xxxx Hand

90x-0103xxxx Rollstuhl

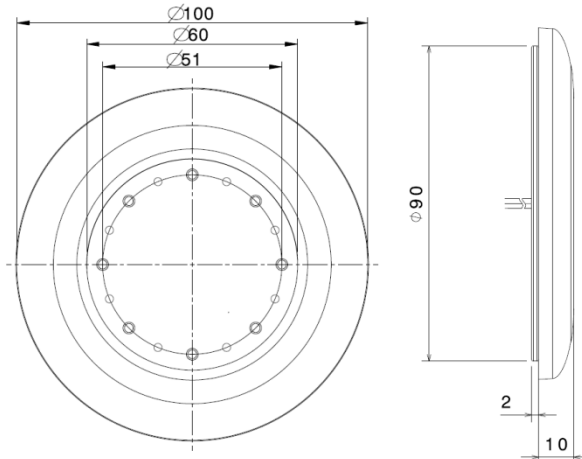
90x-0104xxxx Tür

90x-0105xxxx Doppelpfeil

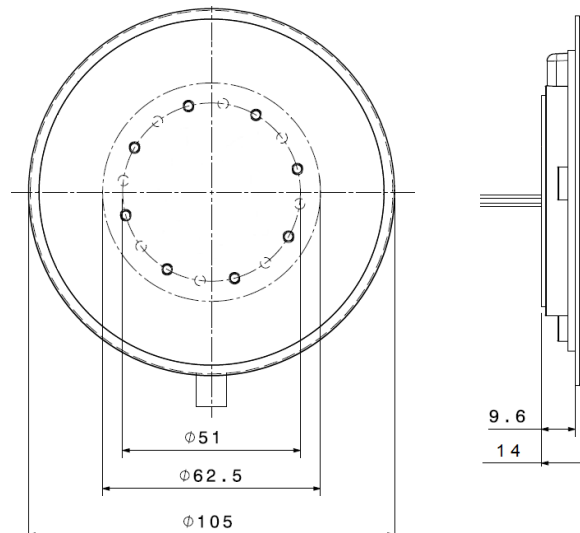
Ausgabedatum:2016-08-03 Version:0.1

Abmessungen

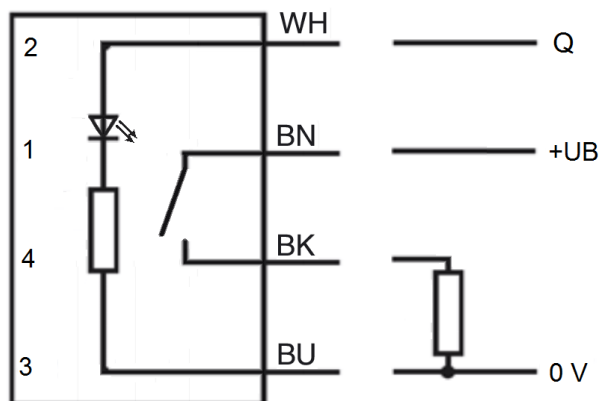
Kunststoff



Glasfront



Elektrischer Anschluss



Technische Daten

Elektrische Daten

Betriebsspannung	12 ... 32 VDC
Leerlaufstrom	< 30 mA
Schaltausgang	PNP-Ausgang
Schaltstrom	100 mA
Impulsdauer	
Ausgangssignal	300 ms
Kurzschlussfest	ja
Verpolungsschutz	ja
Überlastschutz	ja

Umgebungsbedingungen

Umgebungstemperatur	-30° ... 80°C
----------------------------	---------------

Mechanische Daten

Schutzart	IP 69K frontseitig, III
Anschluss	Festkabel PUR (0,2m)
Gewicht	0,125 kg

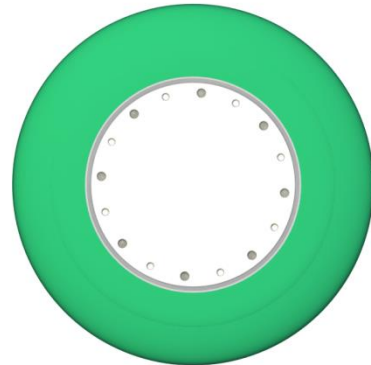
Funktionsanzeige

LED grün	8 Stück Betriebsanzeige
LED rot	8 Stück Anzeige Schaltzustand

Zulassung

E1-Zulassung	
---------------------	--

Kunststoff



Glas

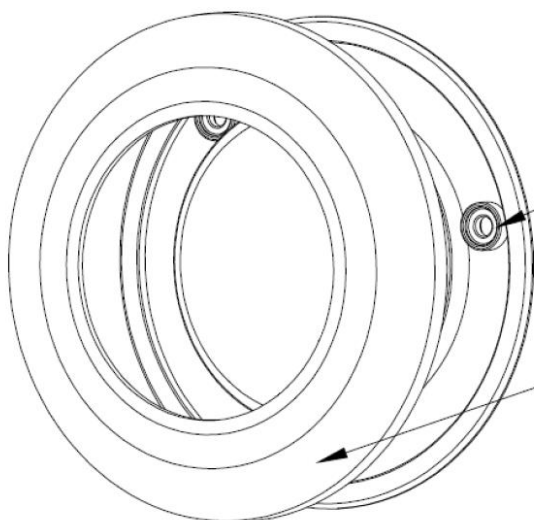


Piktogramm

- Ohne
- Hand
- Rollstuhl
- Tür
- Doppelpfeil

Montage

Ausgabedatum:2016-08-03 Version:0.1



Montage des kapazitiven Tasters mit drei Zylinderkopfschrauben M4

Nachträgliches Einklipsen des Abdeckrings

Bohrschablone für die Befestigung:

